



Instrukcja montażu modułów szkło-folia z ramą



Eco 120M
Eco 120M style
Eco 60M style

Podczas planowania, montażu i eksploatacji systemów fotowoltaicznych podłączonych do sieci należy przestrzegać następujących norm i dyrektyw:

NORMY EUROPEJSKIE

EUROCODE 1 (EN 1991-1)

Oddziaływanie na konstrukcje

EN 13501

Klasyfikacja ogniowa wyrobów budowlanych i elementów budynków

EN 60728-11

Sieci kablowe służące do rozprowadzania sygnałów: telewizyjnych, radiofonicznych i usług interaktywnych - Część 11: Wymagania dotyczące bezpieczeństwa

EN 62305

Ochrona odgromowa

EN 62446

Systemy fotowoltaiczne (PV) - Wymagania dotyczące badań, dokumentacji i utrzymania

IEC 60364

Instalacje elektryczne niskiego napięcia

WYŁĄCZENIE ODPOWIEDZIALNOŚCI

Obowiązujące warunki gwarancji dostępne na: www.solarwatt.pl

Aktualna wersja instrukcji montażu dostępna na: www.solarwatt.com.

Instrukcje montażu w innych wersjach językowych dostępne na www.solarwatt.com.

Gratulujemy zakupu modułów fotowoltaicznych SOLARWATT

Niniejsza instrukcja opisuje sposób montażu, podłączenia, konserwację i utylizację modułów fotowoltaicznych. Należy zapoznać się z treścią instrukcji oraz bezwzględnie stosować się do informacji w niej zawartych.

Montaż modułów fotowoltaicznych oraz wszelkie prace elektryczne mogą być przeprowadzone wyłącznie przez osoby posiadające odpowiednie kwalifikacje zawodowe. W przypadku instalacji, obsługi, użytkowania i konserwacji pozostałych elementów należy postępować zgodnie z wytycznymi producenta.

Nieprawidłowa instalacja może spowodować uszkodzenie mienia, które w konsekwencji może stanowić zagrożenie dla ludzi. SOLARWATT nie ponosi żadnej odpowiedzialności za straty, uszkodzenia lub koszty wynikające z nieprawidłowej instalacji, eksploatacji, użytkowania lub konserwacji a także za straty, uszkodzenia lub koszty, które są w jakikolwiek sposób powiązane z którymkolwiek z powyższych. Instrukcja montażu SOLARWATT musi zostać udostępniona użytkownikowi w ramach dokumentacji systemu fotowoltaicznego oraz przez niego przechowywana.

WAŻNE!

Nieprzestrzeganie wytycznych zawartych w instrukcji skutkuje utratą gwarancji.

Podczas planowania, instalacji i eksploatacji podłączonych do sieci systemów fotowoltaicznych należy przestrzegać obowiązujących przepisów prawa oraz norm technicznych. Aby uzyskać informacje na ten temat należy skontaktować się z odpowiednią instytucją oraz lokalnym operatorem sieci elektroenergetycznej. Moduły ECO produkowane są zgodnie ze specyfikacją SOLARWATT. Moduły fotowoltaiczne SOLARWATT są testowane przez TÜV Süd i spełniają wymagania rozszerzonej normy testowej IEC 61215, a także normy bezpieczeństwa IEC 61730. Ponadto dostarczane moduły są sprawdzane przez dział jakości SOLARWATT zgodnie ze zdefiniowanym planem monitorowania i dodatkowo przetestowane w laboratorium w Dreźnie pod względem jakości i długoterminowej niezawodności.

Przy prawidłowej eksploatacji, moduły fotowoltaiczne SOLARWATT zapewniają wieloletnią, niezawodną pracę.

Transport i przechowywanie

Moduły fotowoltaiczne SOLARWATT są wykonane z wysokiej jakości materiałów, dzięki czemu są wyjątkowo stabilne i trwałe. Niemniej jednak, w celu zapobieżenia ewentualnym uszkodzeniom, należy pozostawić je w opakowaniu do czasu montażu. Moduły należy przechowywać w suchym miejscu i chronić przed warunkami atmosferycznymi. Opakowanie (folia, taśma, paleta itp.) należy poddać recyklingowi. W tym celu, należy skontaktować się z firmą świadcząca usługi recyklingu.

Natychmiast po otrzymaniu należy sprawdzić towar oraz opakowanie pod kątem ewentual-

Montaż

W trakcie montażu należy postępować zgodnie z obowiązującymi przepisami prawa budowlanego, przepisami BHP oraz aktualną wiedzą i praktyką w zakresie budownictwa. W szczególności należy postępować zgodnie z przepisami dotyczącymi prac na wysoko-

SOLARWATT rekomenduje ubezpieczenie Full-Coverage dla ochrony systemu PV przed obniżeniem wydajności lub zniszczeniem. Więcej informacji można uzyskać u partnera SOLARWATT lub na stronie www.solarwatt.com

Informacje dotyczące modułów

Szczegółowe parametry elektryczne i mechaniczne dla danego typu modułu dostępne są na kartach katalogowych. Podstawowe dane techniczne w standardowych warunkach testowych [STC, temperatura ogniwa: 25°C, irradancja: 1 000 W/m², AM 1,5 (odpowiada kątowi nasłonecznienia 41,8°)] umieszczono także na tabliczce znamionowej modułu fotowoltaicznego.

nych uszkodzeń transportowych. W przypadku stwierdzenia jakichkolwiek uszkodzeń, należy opisać je szczegółowo w dokumentacji przewozowej oraz wykonać odpowiednią dokumentację fotograficzną. Przedstawiciel firmy transportowej winien złożyć podpis pod sporządzonym raportem. Jeśli więcej niż 33 % modułów fotowoltaicznych znajdujących się na palecie uległo uszkodzeniu, należy odmówić przyjęcia tej palety. Należy wypełnić formularz „Powiadomienie o szkodach transportowych” (www.solarwatt.com) i przesać do SOLARWATT.

ciach oraz prac przy instalacjach elektrycznych. Moduły mogą być montowane na terenach położonych nie wyżej niż 2000 metrów nad poziomem morza.

Moduły SOLARWATT muszą być montowane na konstrukcji montażowej odpowiednio zaprojekt-

twanej do mechanicznych obciążeń śniegiem i wiatrem, a także wagi modułów fotowoltaicznych. Należy także przestrzegać instrukcji montażu tej konstrukcji. Żadne naprężenia mechaniczne z konstrukcji budynku (np. więźba dachowa) nie mogą być przenoszone na konstrukcję modułu fotowoltaicznego. Możliwość

techniczne montażu instalacji fotowoltaicznej na obiekcie muszą zostać zweryfikowane przez osobę posiadającą odpowiednią wiedzę i kwalifikacje. Rama modułu pod żadnym pozorem nie może być obrabiana mechanicznie lub chemicznie.



UWAGA!

Nie wolno usuwać żadnych części modułu fotowoltaicznego oraz tabliczek znamionowych. Nie należy montować uszkodzonych modułów.

Niedopuszczalne są modyfikacje modułów fotowoltaicznych takie jak przebudowa generatora fotowoltaicznego na urządzenie do gromadzenia ciepła (kolektor słoneczny). Moduły fotowoltaiczne, które nie posiadają zatwierdzenia w postaci deklaracji producenta lub certyfikatu nie mogą być wykorzystywane w miejscach, w których występują agresywne warunki środowiskowe. Niedozwolone jest także stosowanie produktów na urządzeniach mobilnych, takich jak pojazdy, statki itp.

Klemy mocujące należy montować tak, aby nie zacięły powierzchni czynnej modułu.

Nie należy stosować urządzeń zwiększających uzysk energii. Należy przestrzegać minimalnej odległości (5 mm) pomiędzy modułami w celu zapewnienia swobodnego rozszerzania termicznego modułów fotowoltaicznych.

Należy upewnić się, że między szynami montażowymi a tylną częścią modułu nie znajdują się takie elementy jak łączenia przewodów, mocowania, itp. W przypadku montażu modułów w układzie pionowym, moduły z dolnego rzędu powinny być ułożone tak, aby puszka przyłączeniowa była skierowana ku kalenicy.



WAŻNE!

Moduły fotowoltaiczne wyposażone są w szklane elementy, dlatego należy obchodzić się z nimi we właściwy sposób. Nie wolno stawać na module, nie wolno dopuścić aby jakikolwiek przedmiot upadł na moduł oraz nie wolno umieszczać żadnych przedmiotów na powierzchni modułu. Może to doprowadzić do powstania mikropęknięć w ogniwach fotowoltaicznych. Przede wszystkim należy chronić tylną stronę modułu przed zarysowaniem itp. Nie należy trzymać ani transportować modułu z a puszkę przyłączy czeniową lub przewody elektryczne. Podczas montażu SOLARWATT zaleca stosowanie czystych, grubych i bezsylikonowych rękawic ochronnych!



WAŻNE!

Moduły fotowoltaiczne nie są przeznaczone do skoncentrowanego naświetlania. Koncentracja promieniowania słonecznego poprzez soczewki lub lustra jest niedozwolona i może prowadzić do uszkodzenia produktu.

Moduły fotowoltaiczne SOLARWATT spełniają wszystkie wymogi rozszerzonego standardu IEC 61215 : 2016. Obciążenie testowe podczas badania wytrzymałości na obciążenia mechaniczne zostało zwiększone o 50 %. Do obliczenia obciążeń modułów fotowoltaicznych zalegającym śniegiem należy

stosować odpowiednie normy techniczne np. EUROCODE 1 (PN-EN 1991-1). Ważne jest aby pamiętać, że normy te opracowane zostały z myślą o oddziaływaniu na konstrukcje i nie uszczegóławiają w sposób jednoznaczny instalacji fotowoltaicznych.

UWAGA!

Moduły fotowoltaiczne nagrzewają się podczas pracy. W celu uniknięcia spadku wydajności należy zapewnić wystarczającą wentylację tylnej części urządzeń. Należy także upewnić się, że żadne łatwopalne gazy nie mogą się wydostać lub gromadzić w pobliżu modułów fotowoltaicznych.

W regionach o szczególnie obfitych opadach śniegu obciążenie mechaniczne obliczone zgodnie z normą opartą na lokalnych danych dotyczących obciążeń konstrukcji śniegiem może zostać przekroczone z powodu powstawania nawisów i worków śniegowych. Może to spowodować ponadprzeciętne obciążenie dolnej krawędzi ramy modułu. Z tego względu, SOLARWATT poddaje swoje moduły badaniom bardziej rygorystycznym niż określone w normie IEC 61215 wyd. 2 oraz zgodnie z dodatkowymi normami uwzględniającymi obciążenia w przypadku powstania nawisu lub nagromadzenia się śniegu. Badania te mają odzwier-



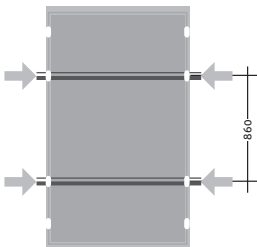
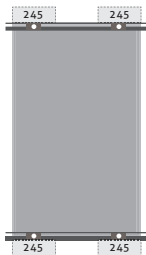
cieślać rzeczywiste warunki pracy modułów, a ich celem jest zapewnienie bezpiecznego działania produktów w całym okresie eksploatacji. Maksymalne obciążenia dla metod mocowania opisanych na kolejnych stronach uwzględniają maksymalne obciążenia w warunkach instalacyjnych, biorąc pod uwagę współczynniki kształtu zgodnie z EUROCODE 1 (PN-EN 1991-1).



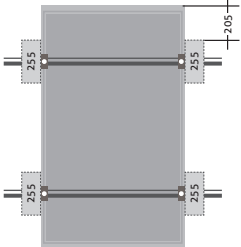
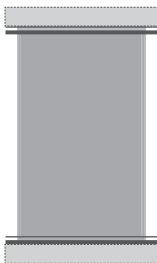
W dokumentacji instalacji fotowoltaicznej należy uwzględnić pozycję oraz numery seryjne modułów. Przed oddaniem do użytku zaleca się przeprowadzenie końcowej inspekcji całego systemu.

Dla każdej metody montażu w poniższych tabelach przedstawiono:

- sposób mocowania (wkręty, klemy, system wsuwany)
- obszary ram, w których dopuszczane jest mocowanie
- maksymalne zalecane obciążenie mechaniczne na moduł

Informacje dotyczące momentu dokręcenia można znaleźć w dokumentacji producenta klemy. Mocowania nie mogą deformować modułów PV. Klemy nie mogą dotykać przedniej szyby modułu.

wkręty	klemy montażowe
	
<p>należy wykorzystywać tylko otwory do tego przeznaczone (14 x 9 mm)!</p> 	<p>minimalna powierzchnia zacisku: 8 x 40 mm</p> 
<p>Max. zalecane obciążenie mechaniczne na moduł: 2.400 N/m²</p>	<p>Max. zalecane obciążenie mechaniczne na moduł: 2.400 N/m²</p>

klemy montażowe	rama nośna
	
<p>minimalna powierzchnia zacisku: 8 x 40 mm</p> 	
<p>Max. zalecane obciążenie mechaniczne na moduł: 2.400 N/m²</p>	<p>Max. zalecane obciążenie mechaniczne na moduł: 2.400 N/m²</p>

klemy montażowe

klemy montażowe

— podkonstrukcja

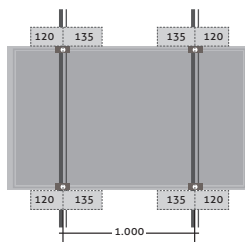
■ obszary montażowe

minimalna powierzchnia zacisku: 8 x 40 mm



Sposób wymaga zastosowania dodatkowego (punktowego lub liniowego) podparcia modułu w środkowej części dolnej krawędzi.

minimalna powierzchnia zacisku: 8 x 40 mm



Max. zalecane obciążenie mechaniczne na moduł: 2.400 N/m²

Max. zalecane obciążenie mechaniczne na moduł: 2.400 N/m²

rama nośna



Max. zalecane obciążenie mechaniczne na moduł: 3600 N/m²

UWAGA!

Niedozwolone jest montowanie modułów fotowoltaicznych SOLARWATT jako oszklenie zadaszenia. W przypadku montażu na dachu moduły mogą być montowane jedynie na ognioodpornym pokryciu dachowym.

Dodatkowe specyfikacje dotyczące granic obciążenia systemów dostępne na stronie www.solarwatt.pl w zakładce Strefa instalatora / Do pobrania

UWAGA!

Obciążenia mechaniczne nie mogą doprowadzić do kontaktu szkła solarnego z twardymi materiałami (np. metal, szkło). Otwory drenażowe modułu muszą zapewniać swobodny odpływ wody, aby wyeliminować ryzyko uszkodzenia przy wystąpieniu ujemnych temperatur. Nie należy umieszczać połączeń elektrycznych ani konektorów w ramie modułu.

Podłączenie elektryczne i uziemienie

Moduły fotowoltaiczne SOLARWATT są fabrycznie wyposażone w wysokiej jakości przewody solarne oraz zabezpieczone przed zmianą polaryzacji i odporne na wstrząsy złącza wtykowe (konektory). Połączenia łańcuchów muszą zostać wykonane przy użyciu konektorów identycznych z oryginalnie zamontowanymi na przewodzie solarnym modułu. Przy wykorzystaniu złączy elektrycznych innego typu należy wymienić je na początku i końcu łańcucha (więcej informacji na www.solarwatt.pl). Przekroje poprzeczne oraz średnice zewnętrzne zastosowanych przewodów muszą być zgodne z instrukcją producenta złączy. Odpowiednie zestawy

kabli, wtyczki i akcesoria instalacyjne można znaleźć w sklepie na stronie www.solarwatt.com. W trakcie łączenia przewodów należy upewnić się, że złącze wydało charakterystyczny dźwięk (klik) oznaczający prawidłowe wykonanie połączenia. Promień zginania przewodu nie może być mniejszy niż 5-krotność jego średnicy zewnętrznej. Przewody należy zamocować w sposób eliminujący ryzyko ich uszkodzenia wynikające z obciążeń mechanicznych. Przewody i złącza nie mogą być narażone na działanie wilgoci i nie powinny spoczywać na ziemi lub podłodze.

WAŻNE!

Moduły fotowoltaiczne generują energię elektryczną podczas oświetlania ich przedniej strony. System z wieloma połączonymi modułami fotowoltaicznymi może generować zagrażające życiu i zdrowiu napięcia i prądy elektryczne. Nie należy dotykać połączeń elektrycznych ani końcówek przewodów gdy moduł wystawiony jest na działanie światła.

W celu zapewnienia bezpieczeństwa oraz postępując zgodnie ze specyfikacją techniczną produktów, do montażu przewodów solarnych należy wykorzystywać jedynie dedykowane przez producenta narzędzia.

Połączenie szeregowo modułów jest dopuszczalne do wartości maksymalnego napięcia systemu określonego w kartach katalogowych produktów. Maksymalna ilość równolegle połączonych łańcuchów modułów bez aparatów zabezpieczeniowych wynosi 2. Należy przestrzegać wartości zawartych w kartach katalogowych dotyczących prądu wstecznego oraz stosować wyłącznie dedykowane do instalacji fotowoltaicznych przewody (zalecane: przekrój poprzeczny przewodu minimum 4 mm²). Moduły nie mogą na stałe pracować w stanie zwarcia.

Moduły fotowoltaiczne SOLARWATT posiadają klasę zastosowania II, zatem mogą pracować w systemach przy napięciu DC powyżej 120 VDC zgodnie z normą PN-EN 61730. Zastosowanie urządzeń wykonanych w niniejszej klasie nie ma istotnych ograniczeń. Niemniej jednak, należy postępować zgodnie z odpowiednimi regulacjami prawnymi i normami technicznymi. Moduły SOLARWATT zakwalifikowane w klasie II (zgodnie z PN-EN 61730) spełniają wymagania II klasy ochronności dla urządzeń elektrycznych, pod warunkiem prawidłowo wykonanej instalacji elektrycznej.

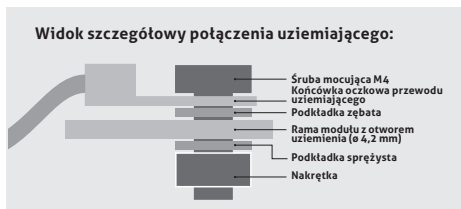
W trakcie eksploatacji systemu w warunkach rzeczywistych mogą wystąpić wyższe wartości napięcia oraz natężenia prądu niż określone w karcie katalogowej dla standardowych warunków testowych STC. W związku z powyż-

szym, wartości dla modułu fotowoltaicznego należy pomnożyć przez współczynnik bezpieczeństwa 1,25 dla natężenia prądu obwodu zwartego I_{sc} oraz do 1,25 dla napięcia obwodu otwartego U_{oc} uwzględniając najniższą możliwą temperaturę otoczenia w miejscu instalacji. Powyższe kalkulacje służą do poprawnego doboru komponentów, przekroju przewodów, wielkości i nastaw bezpieczników oraz parametrów jednostek sterujących podłączonych do modułów fotowoltaicznych. Wszelkie zanieczyszczenia na stykach złączy elektrycznych (kurz, wilgoć, aerozole zawierające sole, itp.) powstałe przed lub w trakcie montażu mają negatywny wpływ na pracę systemu fotowoltaicznego w trakcie eksploatacji. Z tego względu, podczas instalacji należy zwrócić szczególną uwagę na dokładność wykonywanych prac i czystość elementów. Stosowanie smarów i innych płynów jest niedozwolone. Niepołączone konektory należy zabezpieczyć przed dostaniem się jakichkolwiek zabrudzeń podczas transportu, przechowywania i montażu, ponieważ złącza winny zachować określoną przez producenta klasę szczelności po wykonaniu połączeń. Zabronione jest otwieranie puszek przyłączeniowej, modyfikowanie oraz odłączenie przewodów elektrycznych lub demontaż elementów ramy. Minimalny promień gięcia przewodów łączeniowych wynosi 60 mm. Sposób ułożenia przewodów oraz wykonania połączeń elektrycznych winien wykluczać możliwość ich mechanicznego uszkodzenia. W planowaniu montażu należy uwzględnić długość przewodów elektrycznych podaną przez producenta w kartach dostępnych na www.solarwatt.pl.

WAŻNE!

Łączenia oraz rozłączania konektorów nie należy wykonywać pod obciążeniem.
Zignorowanie tego ostrzeżenia może prowadzić do utraty zdrowia lub życia!

Wykonanie połączeń wyrównawczych jest rekomendowane przez producenta, a dedykowane otwory w ramie modułu zostały przygotowane fabrycznie. Wyrównanie potencjałów można zrealizować za pomocą otworów znajdujących się na długiej krawędzi ramy modułu (patrz rysunek obok) lub odpowiednich klem w wbudowanym wtykiem uziemiającym z uwzględnieniem obowiązujących przepisów prawa oraz norm technicznych.



i UWAGA!

Zaleca się zainstalowanie systemu ochrony odgromowej. Instalacja fotowoltaiczna oraz system ochrony odgromowej winny być zamontowane w sposób zapewniający zachowanie funkcjonalności obu systemów. W tym celu należy postępować zgodnie z obowiązującymi przepisami prawa oraz normami technicznymi, a w szczególności z PN-EN 62305 i VDE 0100.

Konserwacja i serwis

Instalacja fotowoltaiczna nie wymaga specjalnych czynności konserwacyjnych. Przy zalecanym minimalnym kącie nachylenia modułów wynoszącym 15°, powierzchnia modułów fotowoltaicznych jest czyszczona przez opady deszczu. W celu uniknięcia spadku wydajności instalacji zaleca się wykonywanie regularnych oględzin powierzchni modułów. Szczególnie trudne zabrudzenia (np. liście) mogą powodować znaczne zacinienie obniżające wydajność i powinny zostać usunięte. Szklaną powierzchnię należy oczyścić używając wody,

wodnego roztworu etanolu lub wodnego roztworu izopropanolu, wykorzystując jedynie czystą, miękką ściereczkę. Nie należy stosować agresywnych środków czyszczących ani metalowych przedmiotów, ponieważ mogą one być szczególnie szkodliwe dla powierzchni szkła hartowanego. Kable i przewody elektryczne (dostępne) powinny być regularnie sprawdzane pod kątem ewentualnych uszkodzeń, korozji oraz trwałości mocowania. Sprawdzeń należy dokonać zgodnie z obowiązującymi przepisami prawa oraz normami technicznymi.

Prawidłowe usuwanie produktu

Wadliwych oraz zużytych modułów fotowoltaicznych nie należy usuwać wraz z odpadami komunalnymi.

Sposób utylizacji modułów fotowoltaicznych został opisany w dyrektywie Parlamentu Europejskiego w sprawie zużytego sprzętu elektrycznego i elektronicznego (ZSEiE). Zużyte moduły fotowoltaiczne, w celu ich prawidłowej utylizacji można przekazać do punktu selektyw-

nej zbiórki odpadów. Dyrektywa ZSEiE posiada charakter ogólny, a każde państwo posiada własne regulacje prawne dotyczące dystrybucji oraz zwrotu i utylizacji modułów fotowoltaicznych.

W celu zwrotu modułów fotowoltaicznych należy skontaktować się SOLARWATT wysyłając e-mail na adres info@solarwatt.com podając ilość i rodzaj modułów fotowoltaicznych.

UWAGI DOTYCZĄCE REKLAMACJI

Jeśli mimo wysokiej jakości produktów SOLARWATT mają Państwo jakiegokolwiek uwagi, prosimy o kontakt ze sprzedawcą lub:

**SOLARWATT GmbH | Maria-Reiche-Str. 2a | 01109 Dresden | Germany
Certyfikowany zgodnie z ISO 9001 and ISO 14001 | BS OHSAS 18001:2007**

www.solarwatt.pl